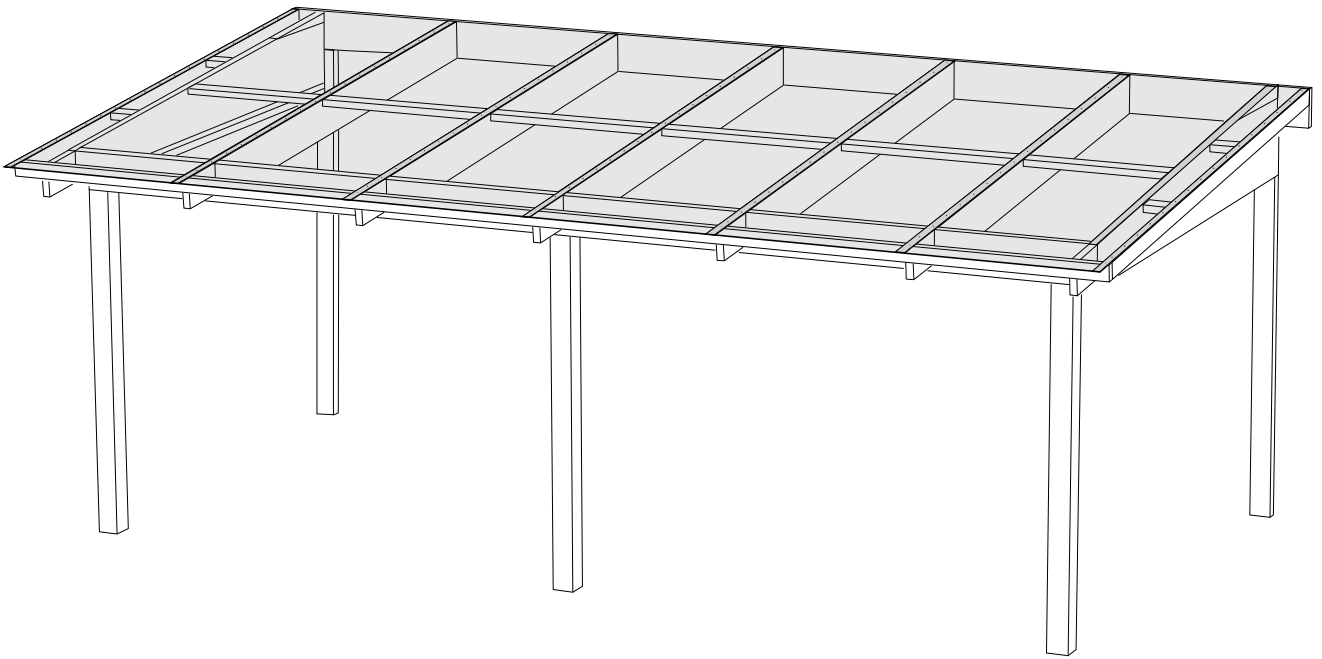


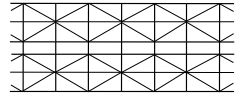
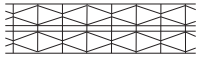
HALLE



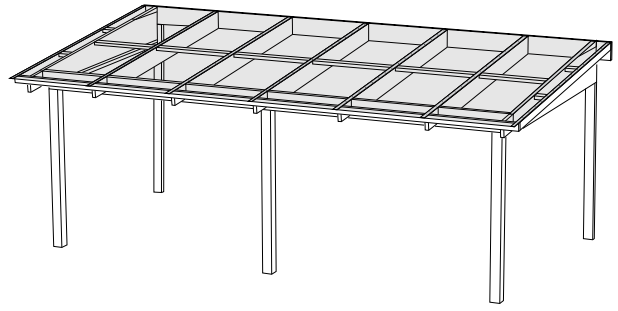
Kanalplasttak Isolux 32 & 55 mm

- ⓈE Kanalplasttak komplett med aluminiumprofiler
- ⓊK Kanalplasttag komplet med aluminiumsprofiler
- ⓃO Kanalplasttak komplett med aluminiumsprofiler
- ⓊB Polycarbonate roofing sheets complete with aluminum profiles
- ⓋI Keennomuovikatto alumiiniprofiileilla

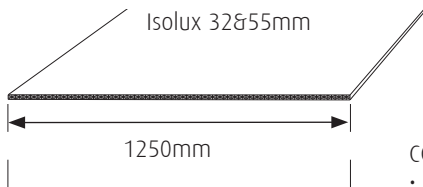
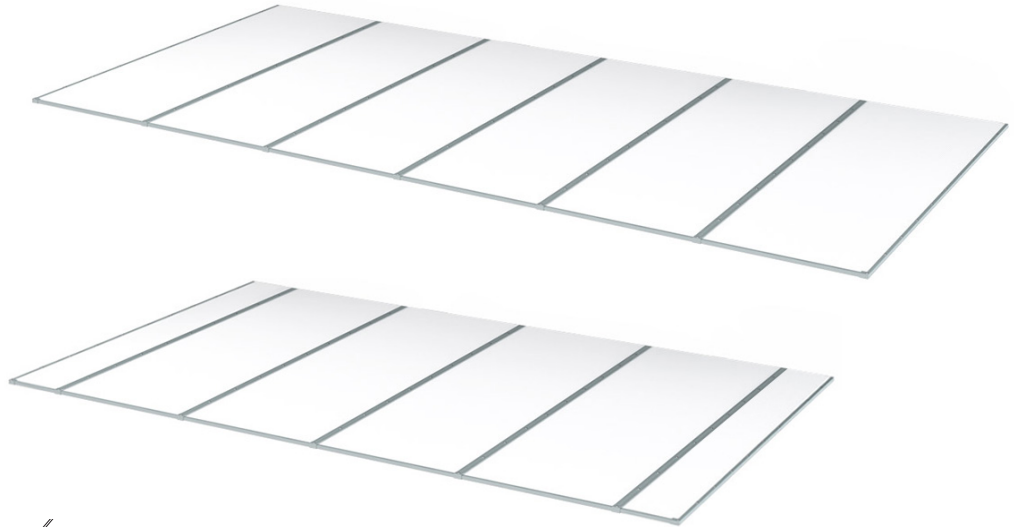
Isolux



32 & 55 mm



- (SE) OBS! Ultraviolet skydd - UV-skydd på 1 sida! Var noga med att den UV-skyddade sidan på plattan ska alltid vara på ovansidan!
- (DK) BEMÆRK! Ultraviolet beskyttelse - UV-beskyttelse på 1 side! Sørg for, at den UV-beskyttede side af pladen altid er øverst!
- (NO) MERK! Ultrafiolett beskyttelse - UV-beskyttelse på 1 side! Forsikre deg om at den UV-beskyttede siden av platen alltid er på toppen!
- (GB) NOTE! Ultraviolet protection - UV-protection on 1 side! Make sure that the UV-protected side of the plate is allways on the top!
- (FI) MÄRKINTÄ! Ultraviolettsuojas - UV-suojas toisella puolella! Varmista, että levyn UV-suojattu puoli on aina päällä!

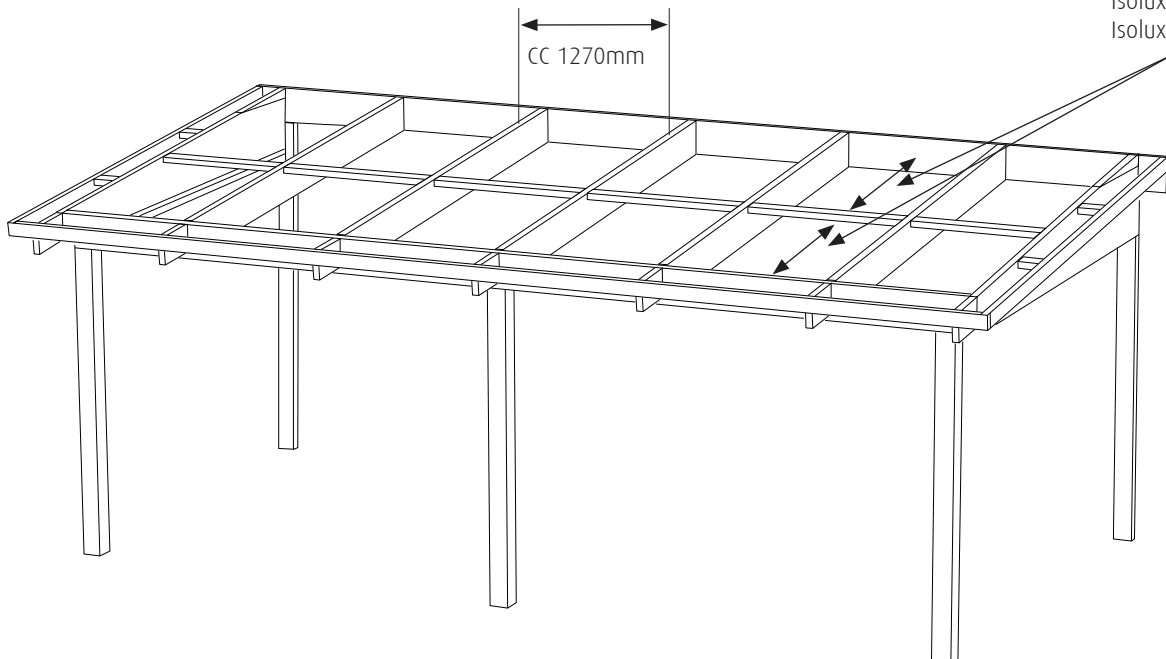


- mm = Millimeter
- mm = Millimetri

CC 1270mm

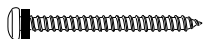
- CC = Måttet från mitten till mitten på takbalkarna.
- CC = Dimensionen fra centrum til midten af tagbjælkerne.
- CC = Dimensjonen fra sentrum til sentrum av takbjelkene.
- CC = The dimension from the center to the center of the roof beams.
- CC = Mitat kattopalkkien keskeltä keskelle.

Max
Isolux 32mm = 2300mm
Isolux 55mm = 2300mm



- (SE) Läs igenom anvisningen innan du börjar montera.
- (DK) Læs instruktionerne, inden du begynder at samle.
- (NO) Les instruksjonene før du begynner å montere.
- (GB) Read the instructions before you start assembling.
- (FI) Lue ohjeet ennen kokoamisen aloittamista.

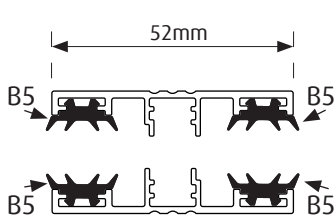
HALLE



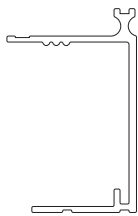
Isolux 32mm = 4,8x70 mm
Isolux 55mm = 60x120 mm



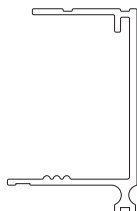
A2 = 4,2x19mm



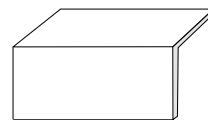
B1



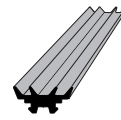
B2



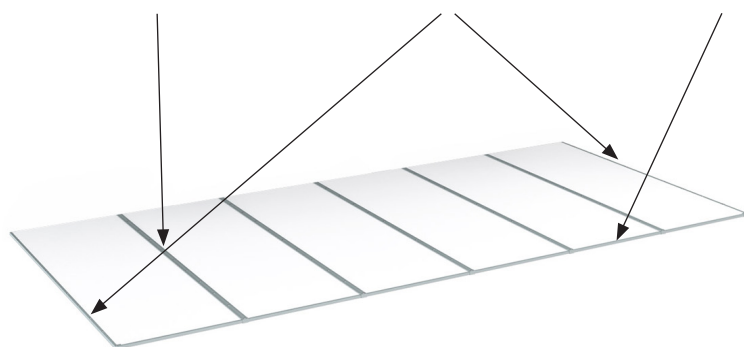
B3



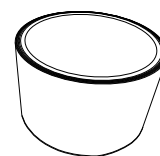
B4



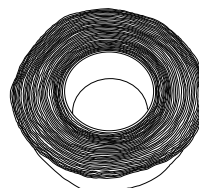
B5



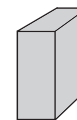
C1



C2

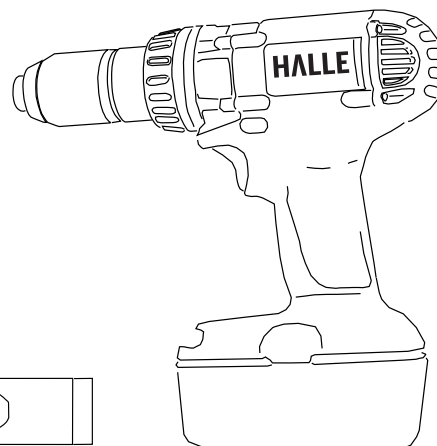
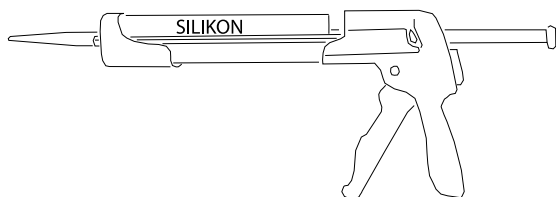
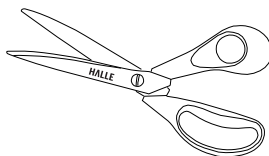
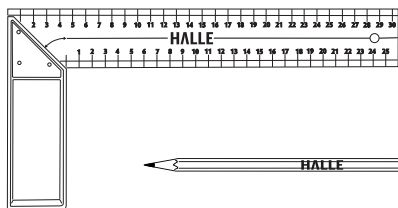
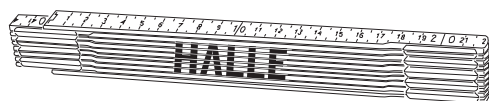


C3 = Alubutyl

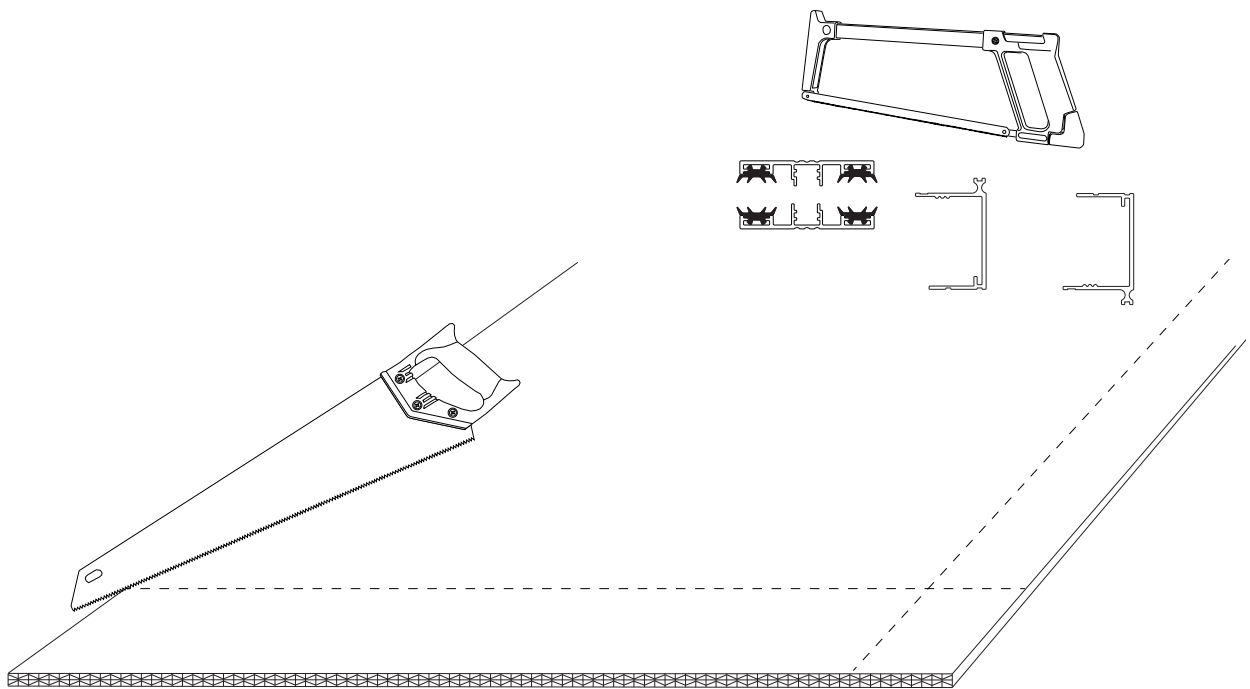
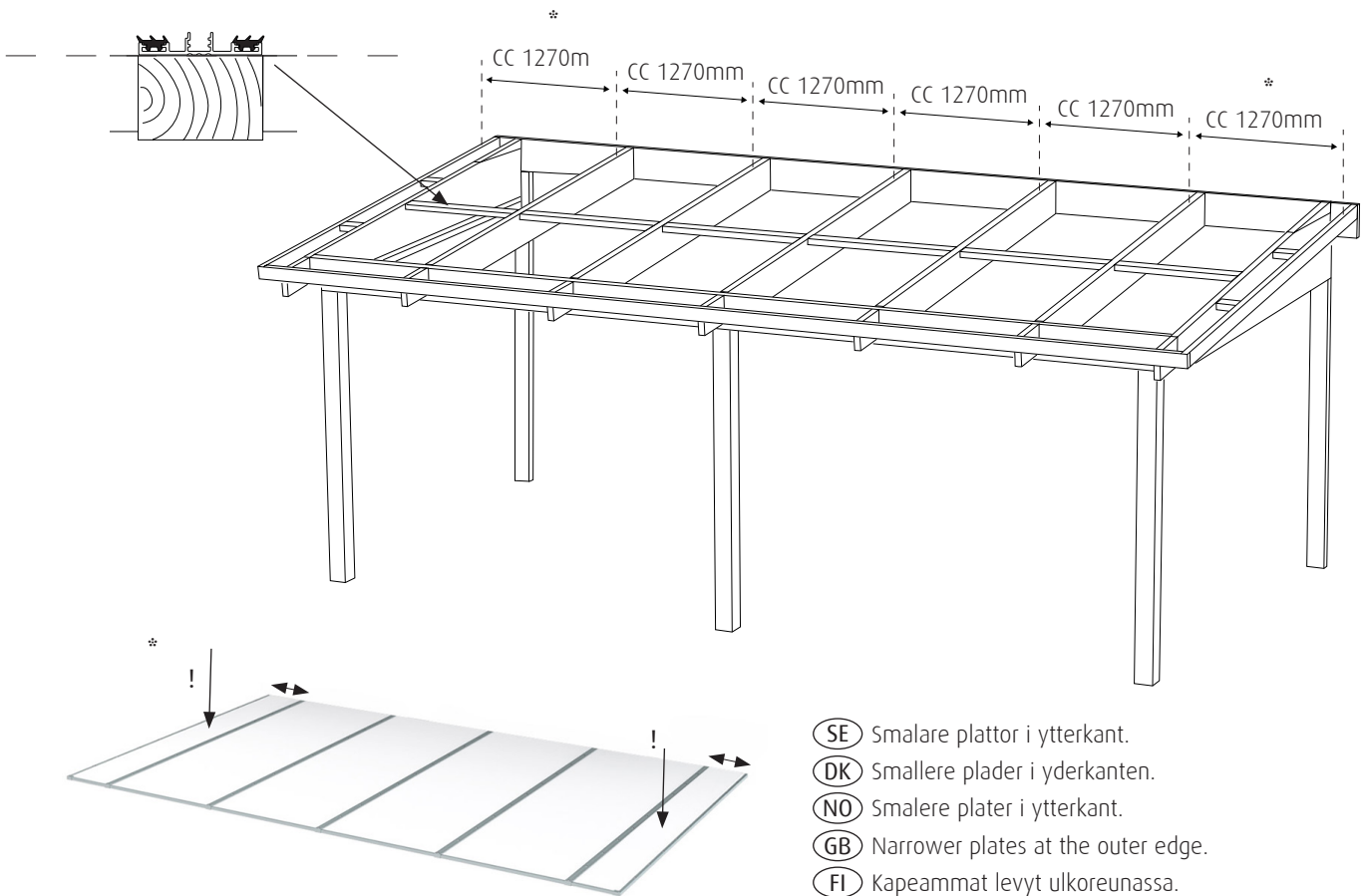


D1 (Isolux 32mm)

Verktøy som kan behövas / Værktøjer, der kan være nødvendige / Verktøy som kan være nødvendig / Tools that may be needed / Tarvittavat työkalut.

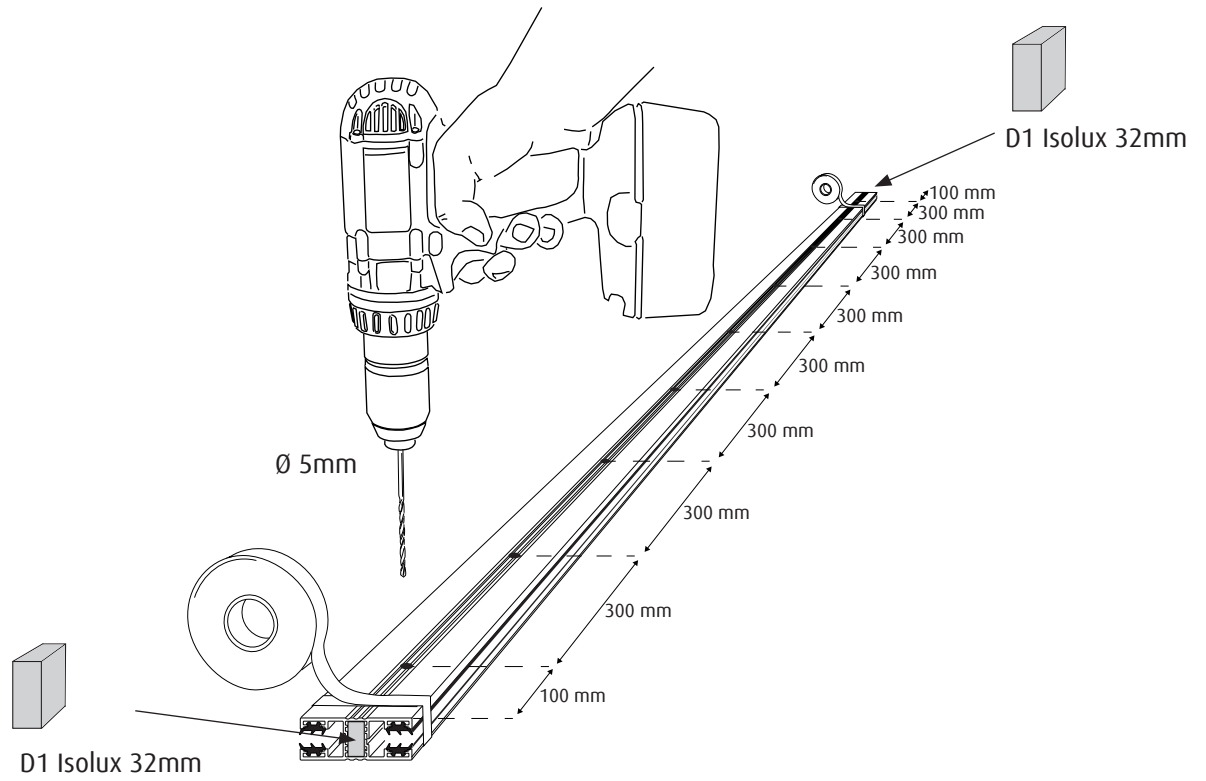


C/C 1270mm (centrum/centrum)



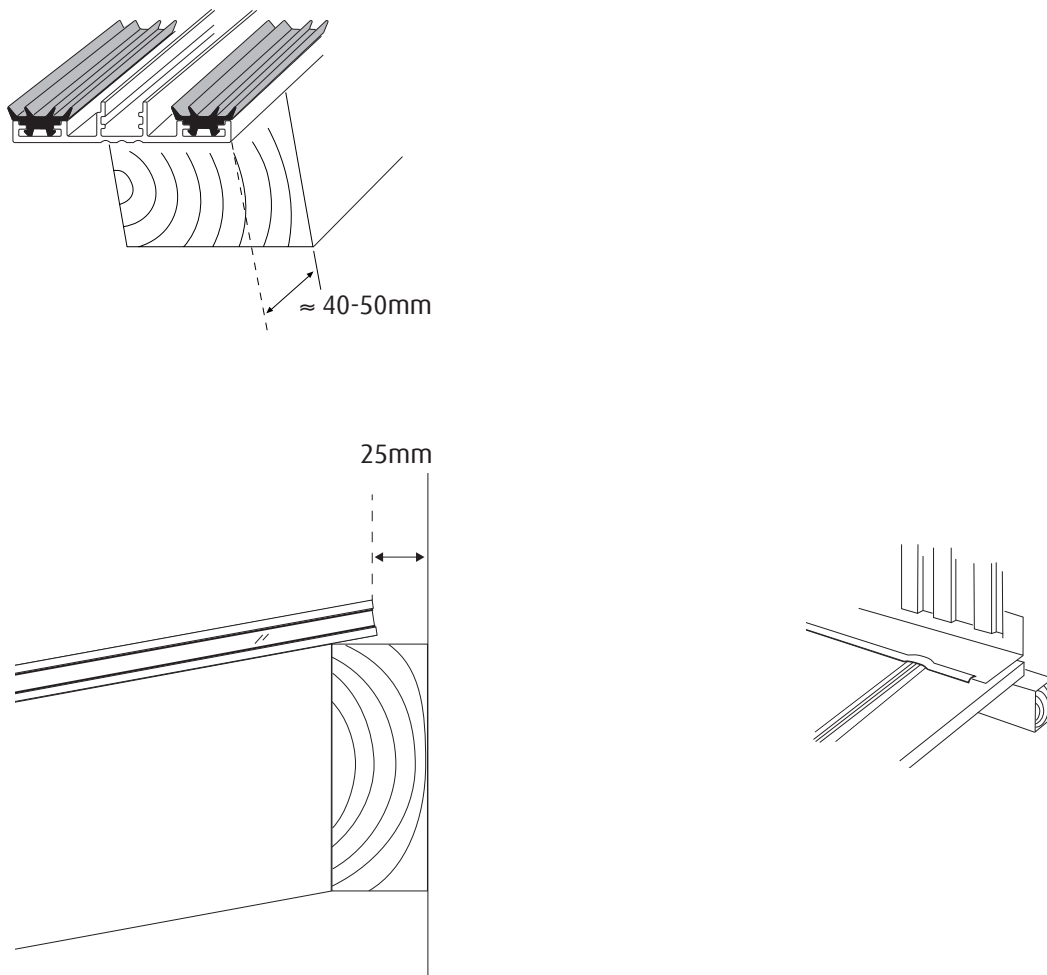
- SE Såga själv om du behöver egna mått. Om taksivorna kapas ska kanalerna dammsugas så det blir rent.
- DK Tilskær pladens længde hvis du har brug for dine egne målinger. Hvis tagpladerne skæres, skal kanalerne støvsuges, så de er rene.
- NO Kutt platen om du trenger dine egne målinger. Hvis takpanelene kappes, må kanalene støvsuges slik at de er rene.
- GB Saw yourself if you need your own measurements. If the roof panels are cut, the ducts must be vacuumed so that it is clean.
- FI Näki itsesi, jos tarvitset omia mittauksiasi. Jos kattopaneelit leikataan, kanavat on imuroitava puhtaiksi.

1



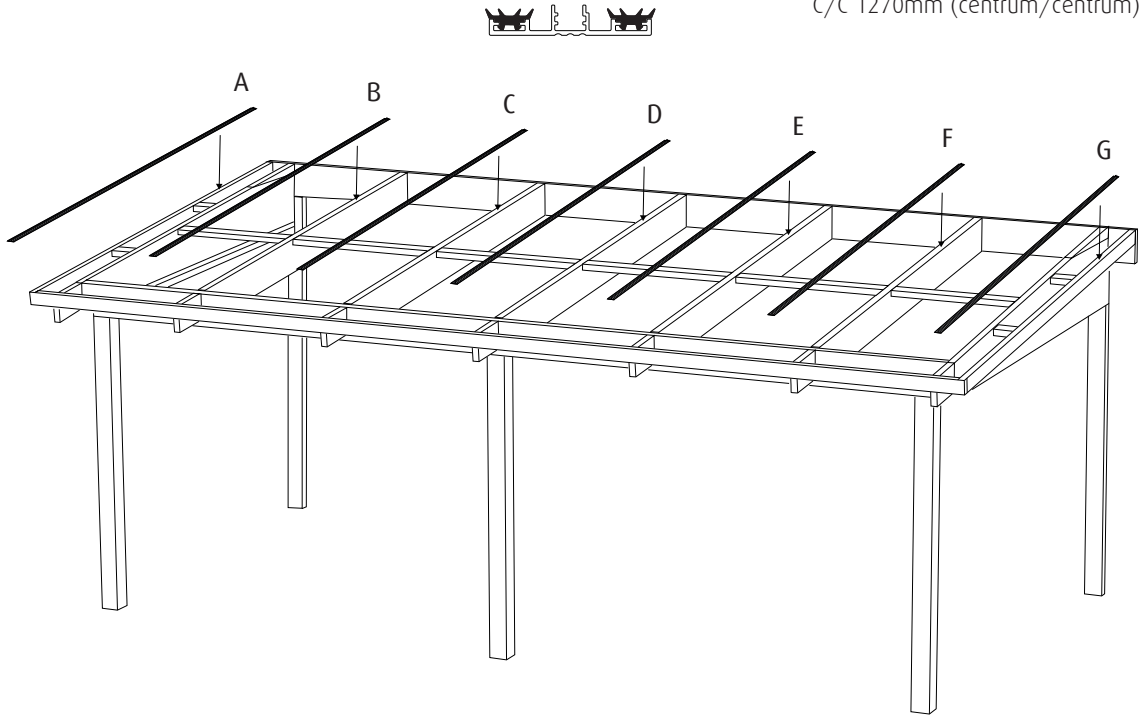
- (SE) Borra profilerna parvis, märka upp profilerna parvis med: A-A, B-B, C-C, D-D, osv. Använd ej tejp som lämnar märke.
- (DK) Bor profilerne parvis, marker profilerne parvis med: A-A, B-B, C-C, D-D osv. Brug ikke tape, der efterlader et mærke.
- (NO) Bor profilene parvis, merk profilene parvis med: A-A, B-B, C-C, D-D, etc. Ikke bruk tape som etterlater et merke.
- (GB) Drill the profiles in pairs, mark the profiles in pairs with: A-A, B-B, C-C, D-D, etc. Do not use tape that leaves a mark.
- (FI) Pora profiilit pareittan, merkitse profiilit pareittan: A-A, B-B, C-C, D-D, jne. Älä käytä teippiä, joka jättää jäljen.

2



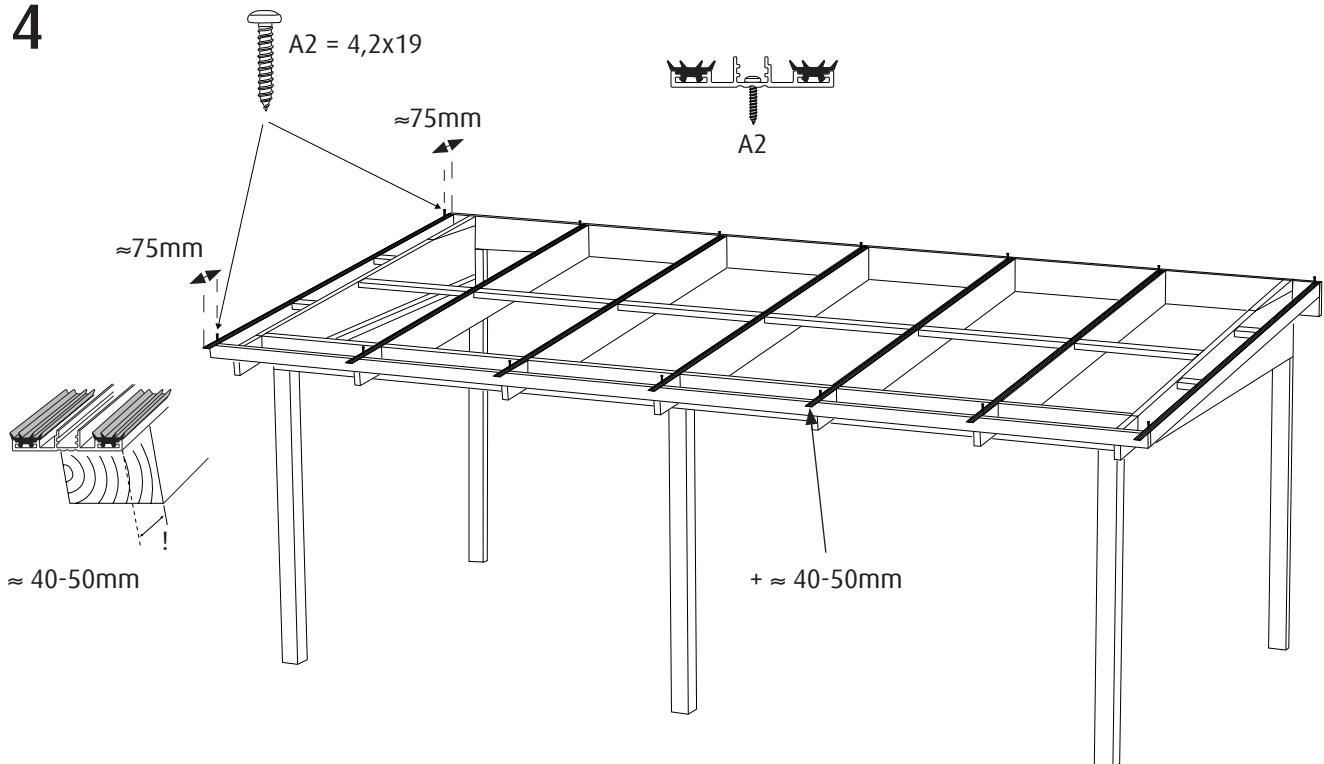
3

C/C 1270mm (centrum/centrum) !



- (SE) Börja med undre B1 profilen. Blanda ej ihop profilerna. De ska sen monteras parvis som de borrades.
- (DK) Start med den nederste B1-profil. Bland ikke profilerne. De skal derefter monteres parvis, når de blev boret.
- (NO) Start med den nedre B1-profilen. Ikke bland profilene. De må da monteres parvis etter hvert som de ble boret.
- (GB) Start with the lower B1 profile. Do not mix the profiles. They must then be mounted in pairs as they were drilled.
- (FI) Aloita alemmasta B1-profiilista. Älä sekoita profiileja. Ne on sitten asennettava pareittain porattaessa.

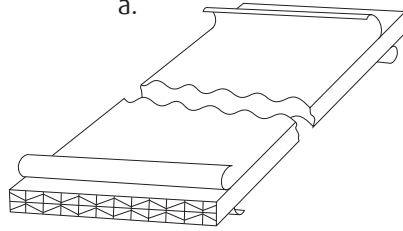
4



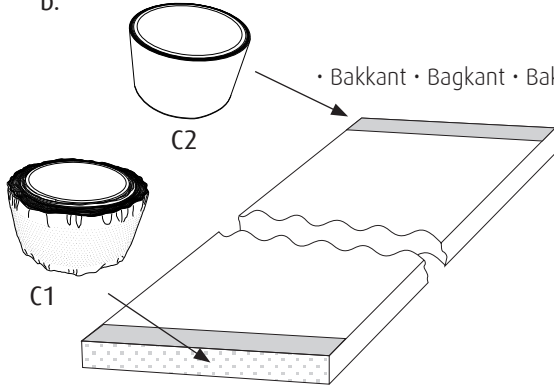
- (SE) 1 st skruv A2 uppe och en skruv nere på samtliga profiler $\approx 75\text{mm}$ in från ytterkant på profil. Kontrollera CC mått noga.
- (DK) 1 skrue A2 øverst og en skrue i bunden af alle profiler $\approx 75\text{mm}$ ind fra profilens yderkant. Kontroller CC-dimensionerne omhyggeligt.
- (NO) 1 skrue A2 øverst og en skrue nederst på alle profilene $\approx 75\text{mm}$ inn fra profilens ytterkant. Kontroller CC-dimensjoner nøye.
- (GB) 1 screw A2 at the top and one screw at the bottom of all profiles $\approx 75\text{mm}$ in from outer edge of the profile. Check CC dimensions carefully.
- (FI) 1 ruuvi A2 kaikkien profiilien yläosassa ja yksi ruuvi $\approx 75\text{mm}$ profiilin ulkoreunasta. Tarkista CC-mitat huolellisesti.

5

a.



b.

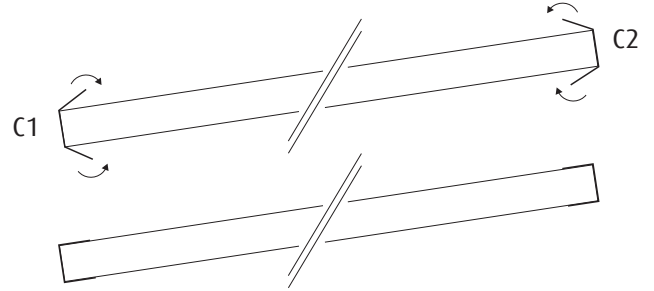


• Bakkant • Bagkant • Bakkant • Back edge • Takareuna

C1

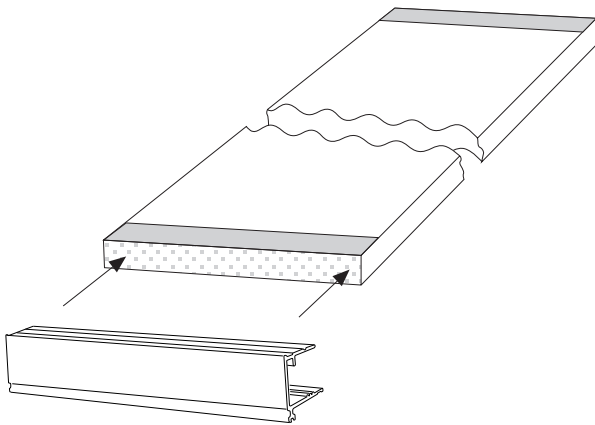
C2

• Framsida • Foran • Front • Front • Edessä

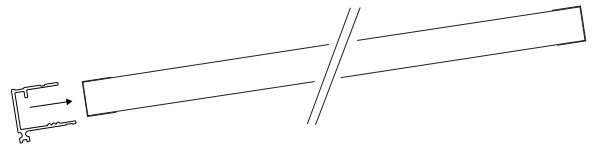


- (SE) Dra bort skyddsfolien ett par centimeter på båda sidor i ändarna. Behåll skyddsfolierna på resten av skivan.
- (DK) Træk beskyttelsesfolien af et par centimeter på begge sider i enderne. Hold beskyttelsesfolierne på resten af pladen.
- (NO) Trekk av beskyttelsesfolien noen centimeter på begge sider i endene. Hold beskyttelsesfoliene på resten av platen.
- (GB) Pull off the protective foil a few centimeters on both sides at the ends. Keep the protective foils on the rest of the plate.
- (FI) Vedä suojakalvo pois muutama senttimetri molemmilta puolilta päistä. Pidä suojakalvot levyn loppuosan päällä.

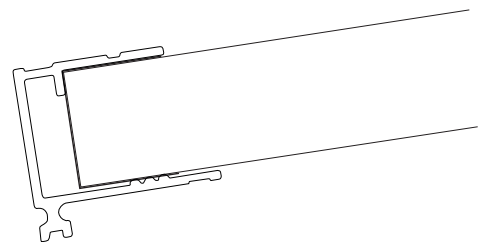
6



B3

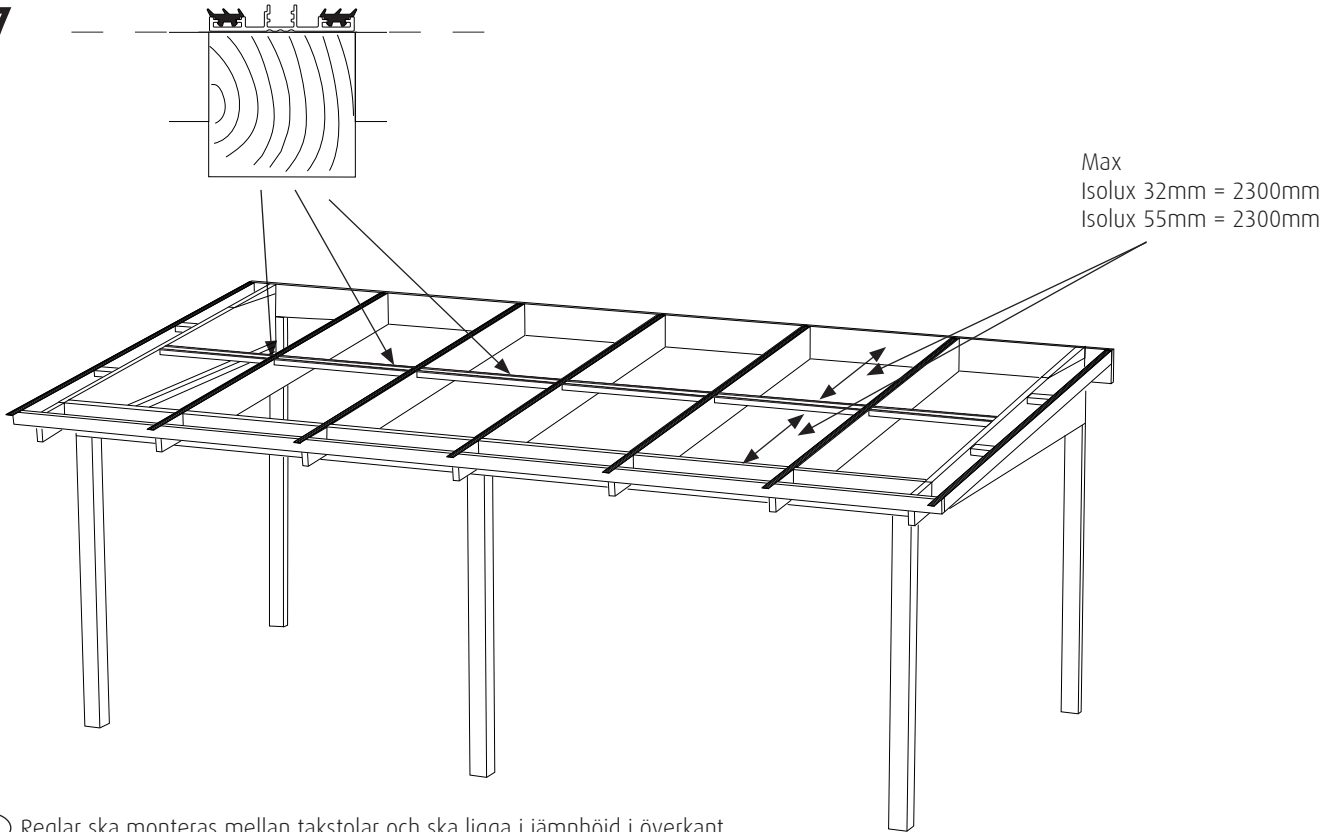


B3



- (SE) OBS! Ultraviolet skydd - UV-skydd på 1 sida! Var noga med att den UV-skyddade sidan på plattan ska alltid vara på ovensidan!
- (DK) BEMÆRK! Ultraviolet beskyttelse - UV-beskyttelse på 1 side! Sørg for, at den UV-beskyttede side af pladen altid er øverst!
- (NO) MERK! Ultrafiolett beskyttelse - UV-beskyttelse på 1 side! Forsikre deg om at den UV-beskyttede siden av platen alltid er på toppen!
- (GB) NOTE! Ultraviolet protection - UV-protection on 1 side! Make sure that the UV-protected side of the plate is always on the top!
- (FI) MÄRKINTÄ! Ultraviolettsuojas - UV-suojas toisella puolella! Varmista, että levyn UV-suojattu puoli on aina päällä!

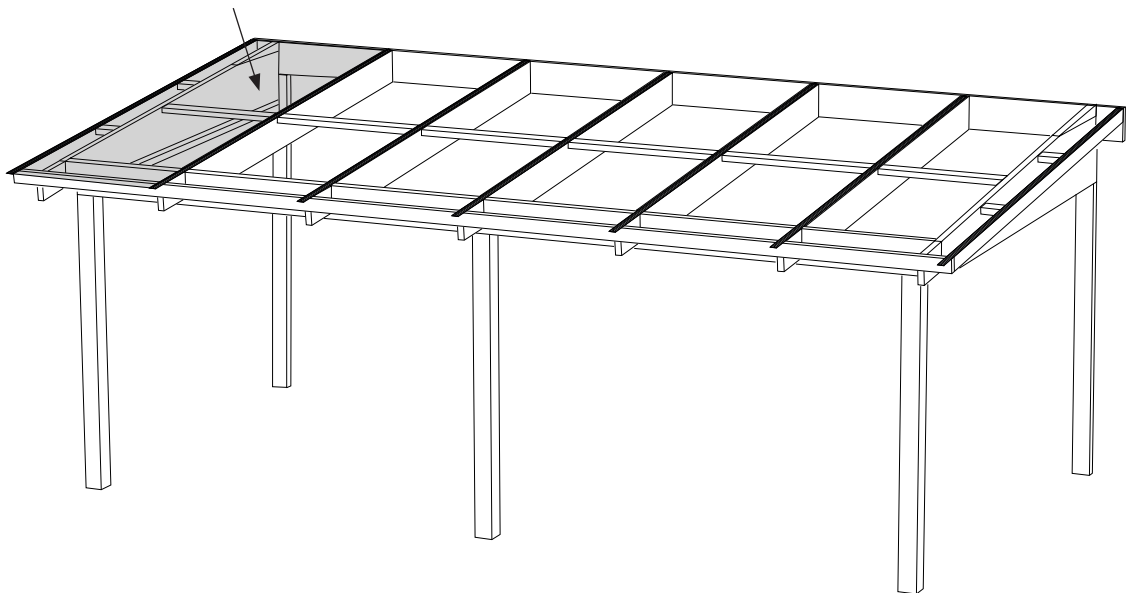
7



- ⒸSE Reglar ska monteras mellan takstolar och ska ligga i jämnhöjd i överkant.
- ⒸDK Reglen skal monteres mellem takstolene og skal være i samme højde øverst.
- ⒸNO Regelen skal monteres mellom takstolene og skal være i samme høyde på toppen.
- ⒸGB Dividers shall be mounted between the trusses and shall be at an equal height at the top.
- ⒸFI Sääntö on asennettava ristikkojen väliin ja sen on oltava samalla korkeudella yläosassa.

8

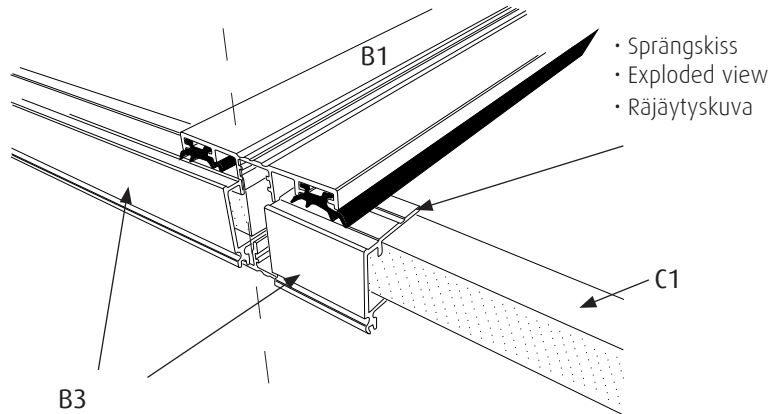
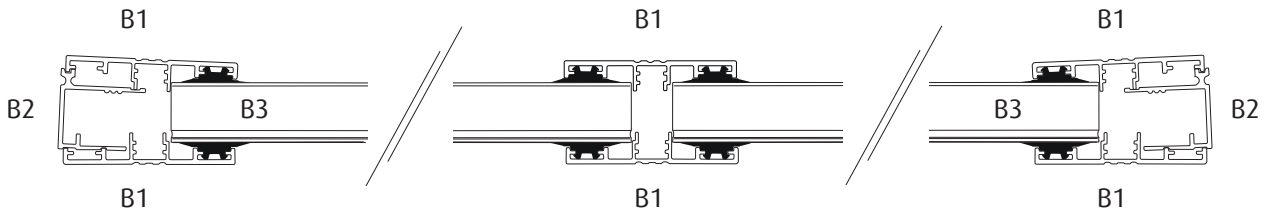
- ⒸSE OBS! Var noga med att den UV-skyddade sidan på plattan ska alltid vara på ovensidan!
- ⒸDK BEMÆRK! Sørg for, at den UV-beskyttede side af pladen altid er øverst!
- ⒸNO MERK! Forsikre deg om at den UV-beskyttede siden av platen alltid er på toppen!
- ⒸGB NOTE! Make sure that the UV-protected side of the plate is always on the top!
- ⒸFI MÄRKINTÄ! Varmista, että levyn UV-suojattu puoli on aina päällä!



- ⒸSE Gå ej direkt på taket, använd alltid avbärare i form av långa brädor eller liknande som fördelar din tyngd.
- ⒸDK Gå ikke direkte på taget, brug altid understøtninger i form af lange brædder eller lignende, der fordeler din vægt.
- ⒸNO Ikke gå direkte til taket, bruk alltid støtter i form av langbrett eller lignende som fordeler vekten din.
- ⒸGB Do not go directly to the roof, always use supports in the form of long boards or the like that distribute your weight.
- ⒸFI Älä mene suoraan katolle, käytä aina pitkiä lautoja tai vastaavia, jotka jakavat painosi.

9

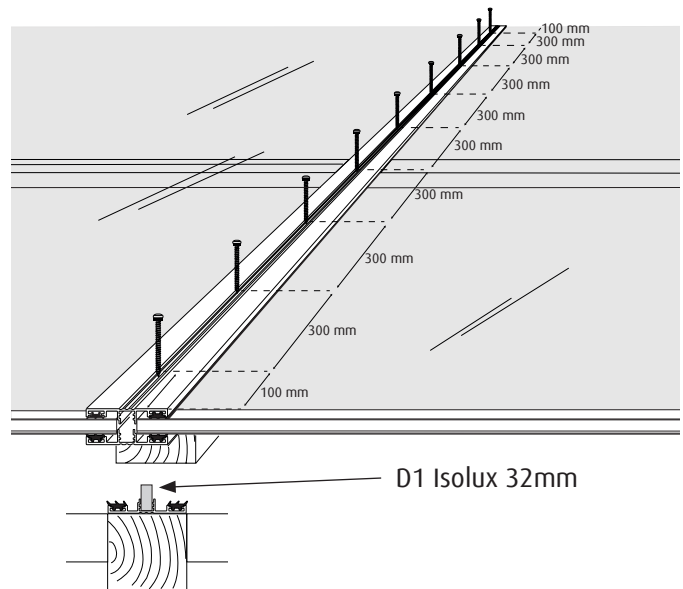
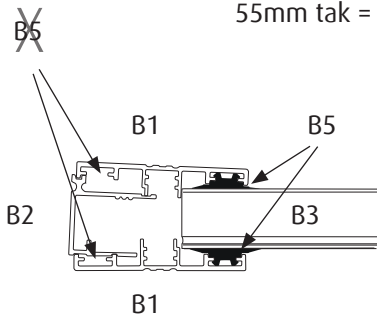
• Framsida • Foran • Front • Front • Edessä



• Sprängskiss
• Exploded view
• Räjätyskuva

10

32mm tak = Skruv 4,8x70mm
55mm tak = Skruv 60x120mm



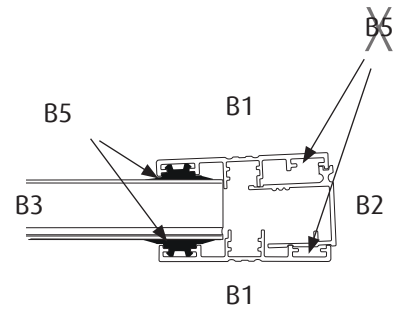
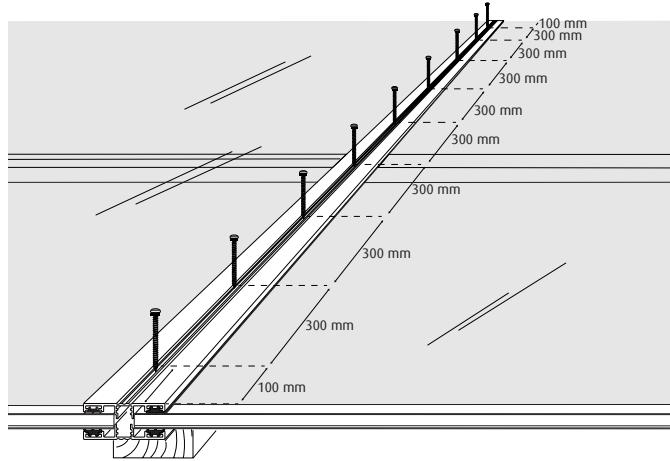
D1 Isolux 32mm

- (SE) Para ihop de borrhade profilerna. Ta bort skyddsplasten i kanterna innan du skruvar fast profil B1.
- (DK) Par de borede profiler. Fjern beskyttelsesplastikken ved kanterne, inden profil B1 skrues fast.
- (NO) Koble de borede profilene. Fjern beskyttelsesplasten ved kantene før du skruer på profil B1.
- (GB) Pair the drilled profiles. Remove the protective plastic at the edges before screwing profile B1.
- (FI) Yhdistä poratut profiilit. Poista suojamuovi reunoista ennen profiilin B1 ruuvaamista.

11

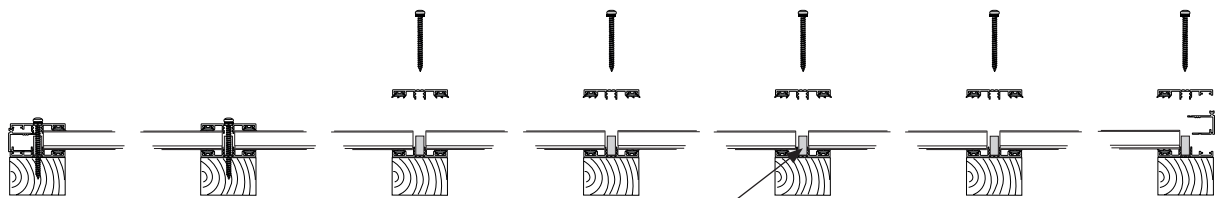


32mm tak = Skruv 4,8x70mm
55mm tak = Skruv 60x120mm

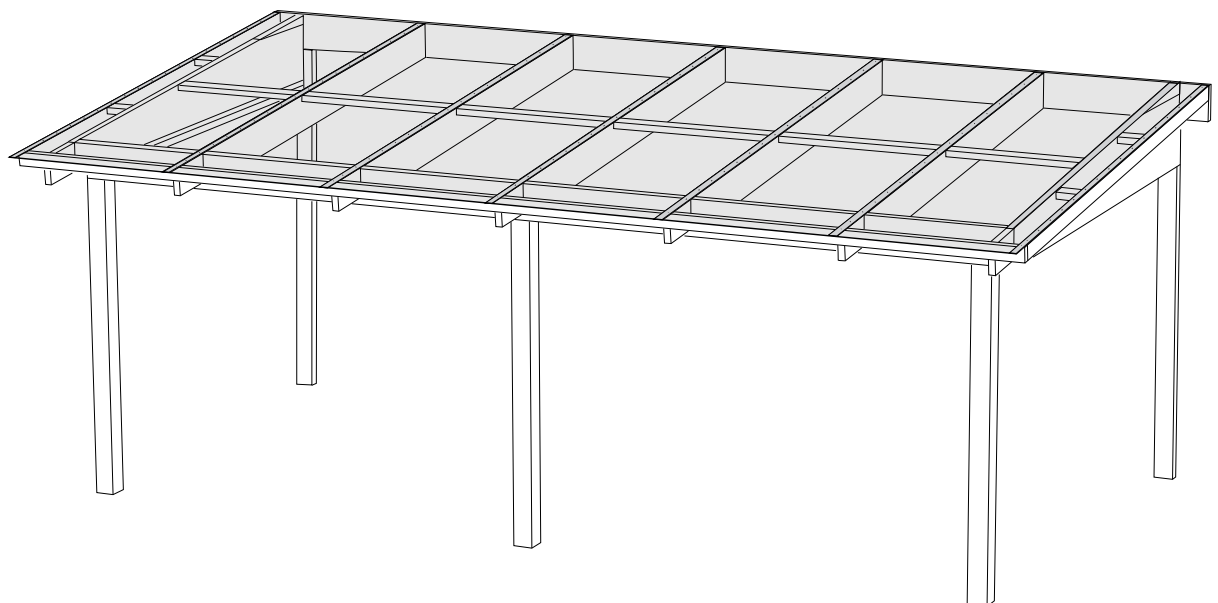


- (SE) Fortsätt montera resterande profiler. Viktigt att de hamnar parvis som de borrades.
- (DK) Fortsæt med at samle de resterende profiler. Det er vigtigt, at de ender parvis, da de blev boret.
- (NO) Fortsett å montere de resterende profilene. Det er viktig at de havner i par når de ble boret. Continue assembling Continue
- (GB) assembling the remaining profiles. It is important that they end up in pairs as they were drilled.
- (FI) jatka jäljellä olevien profiilien kokoamista. On tärkeää, että ne päätyvät pareittain porattaessa.

12

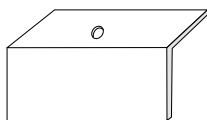


D1 Isolux 32mm

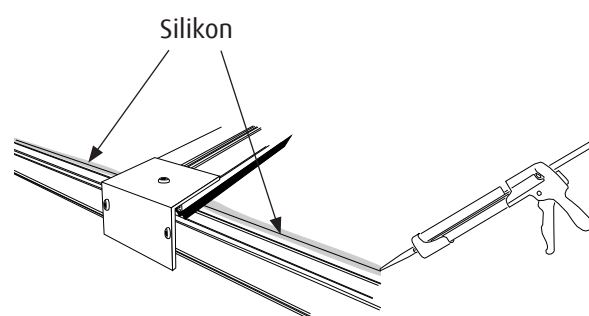
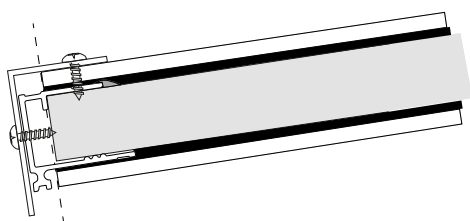
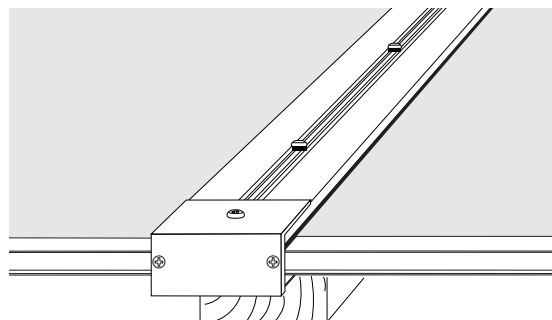
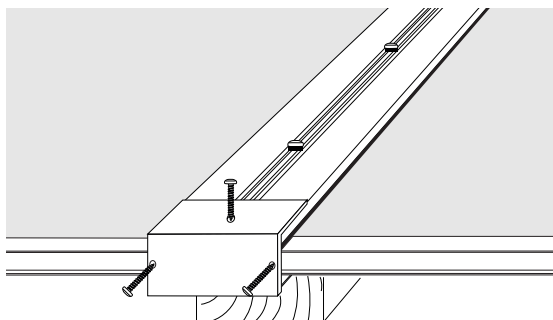


13

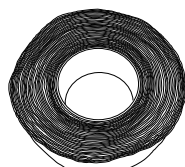
B4 + A2 = 4,2x19 mm skruv.



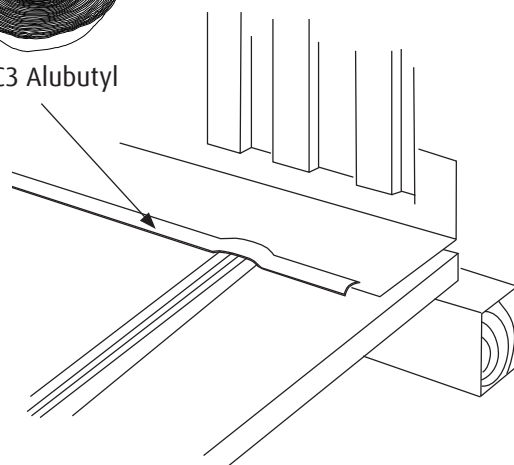
B4



14



C3 Alubutyl



- (SE) Vid anslutning mot vägg används plåtbeslag. Täta skarven med alubutylband hela takbredden.
- (DK) Ved tilslutning til en væg anvendes metalpladefittings. Forsegld leddet med alubutylbånd i hele tagets bredde.
- (NO) Ved montering på en vegg brukes beslag av metallplater. Tett skjøten med alubutylbånd i hele takets bredde.
- (GB) When connecting to a wall, sheet metal fittings are used. Seal the joint with alubutyl tape the entire width of the roof.
- (FI) Seinään liitettäessä käytetään peltiliittimiä. Tiivistä liitos alubutyyliteipillä koko katon leveydeltä.

HALLE

- SE 10-års garanti för UV-skydd
- DK 10 års garanti for UV-beskyttelse
- NO 10 års garanti for UV-beskyttelse
- GB 10-year guarantee for UV protection
- FI 10 vuoden takuu UV-suojalle

Halle
Profilgatan 1
312 34 Laholm
www.halle.se